

Qmatec produktblad



Q3ME – Elektrisk borrhög



- **Motor: Elektrisk/ 73 Hp diesel**
- **Vikt: 3750Kg**
- **Matnings längd: 1700mm, 1,5m rör**
- **Tryckkraft: 3500Kg**
- **Lyft/Dragekraft: 7000Kg**
- **Torque: alt.1 2100 / 4200, alt.2 2800 / 5600 Nm**
- **Rotationkraft: alt.1 0-130 / 0-65. alt.2 0-100 / 0-50 RPM**

Bredd: 1300mm

Längd: 4073mm

Höjd: 2210mm



407 C2 – Kompakt rigg

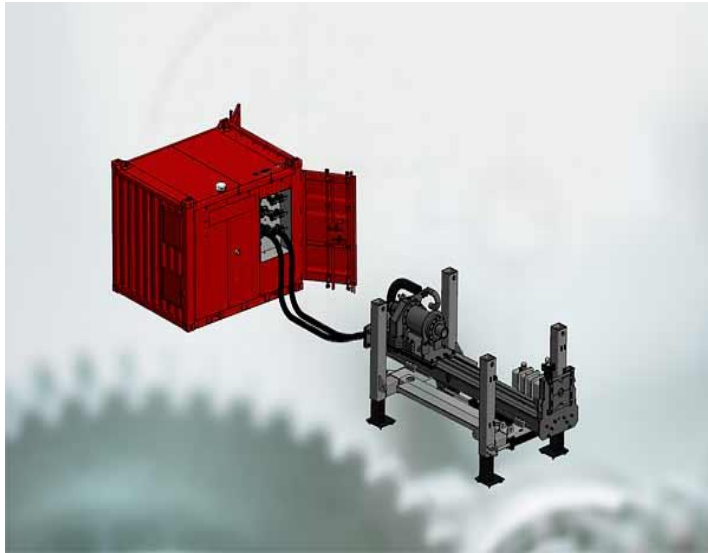


Bredd: 1759mm
Längd: 5882mm
Mast Längd: 5882mm
Höjd: 2957mm

- **Motor: Deutz TCD 3.6 Stage V, 135 hp**
- Vikt: 7500Kg
- Tankar: hydraulik 170L, diesel 120L
- Matnings längd: 4000mm, 3m rör
- Tryckkraft: 3500Kg
- Lyft/Dragkraft: 7000Kg
- Torque: alt.1 2100/4200, alt.2 2800 / 5600 Nm
- Rotationkraft: alt.1 0-144 / 0-72, alt.2 0-100 / 0-50 rpm
- Går att styra via styrpanel eller med fjärrkontroll.
- Sidledslutning av borrhornet finns som tillval (vinklar ± 15 grader).
- Integrerad vatten tank på 500L, monterad vattenpump



407 G – Horizontalborrugg



Powerpack

Bredd: 3120mm

Längd: 2440mm

Höjd: 2735mm

Borruggen

Bredd: 1290mm

Längd: 3271mm

Höjd: 2035mm + benen (max 646mm)

- **Motor: Deutz TCD 3.4 L4, 120 Hp diesel**
- Vikt: Kraftverk; 2700Kg, Borruggen; 2500Kg
- Tankar: hydraulik 350L, diesel 180L
- Hydraulmotorn;
- Matnings längd: 1700mm
- Tryckkraft: 3500Kg
- Dragkraft: 7000Kg
- Torque: 2600/5300 Nm
- Rotationkraft: 0-120 / 0-60 rpm
- Går att styra via styrpanel eller med fjärrkontroll.
- Integrerad vatten tank på 500L, monterad vattenpump



407 RTP – Rörhanteringsrigg



Bredd: 2000mm
Längd: 6000mm
Mast Längd: 6000mm
Höjd: 2050mm

- **Motor: Deutz TCD 3.4 L4, 120 Hp diesel**
- Vikt: 7500-8200Kg
- Tankar: hydraulik 130L, diesel 100L
- Matnings längd: 4000mm, 3m rör
- Tryckkraft: 3500Kg
- Lyft/Dragkraft: 7000Kg
- Torque: 2300/4600 Nm
- Rotationkraft: 0-144 / 0-72 rpm
- Går att styra via styrpanel eller med fjärrkontroll.
- Sidledslutning av borrhornet finns som tillval (vinklar ± 15 grader).
- Integrerad vatten tank på 500L, monterad vattenpump



407 TS – Terrängrigg



Bredd: 2224mm
Längd: 6189mm
Mast Längd: 6000mm
Höjd: 2861mm

- **Motor: Deutz TCD 4.1 L4, 156 Hp diesel**
- Vikt: 10 000Kg
- Tankar: hydraulik 320L, diesel 190L
- Matnings längd: 4000Kg, 3m rör
- Tryckkraft: 3500Kg
- Lyft/Dragkraft: 7000Kg
- Torque: alt. 1 2100/4200, alt. 2 2800/5600Nm
- Rotationkraft: alt. 1 0-130 / 0-65, alt. 2 0-100, 0-50 rpm
- Går att styra via styrpanel eller med fjärrkontroll.
- Går att luta borrhornet från vertikalt till horisontellt
- Spår oscillation med hydrostatisk utjämning som säkerställer en utmärkt anpassningarna för grov terräng
- Elektrisk proportionell styrd hydraulik för alla borrh- och bomfunktioner (CAN-buss)



510 TS – Terrängrigg



Bredd: 2369mm
Längd: 6877mm
Mast Längd: 6910mm
Höjd: 2940mm

- **Motor: Deutz TCD 4.1 Stage V, 156 Hp diesel**
- Vikt: 12 000Kg
- Tankar: hydraulik 320L, diesel 190L
- Matnings längd: 4000mm, 3m rör
- Tryckkraft: 4700Kg
- Lyft/Dragkraft: 10 000Kg
- Torque: alt.1 2100/4200, alt.2 2800/5600, alt.3 4000 / 8000 Nm
- Rotationkraft: alt.1 0-130 / 0-65, alt.2 0-100 / 0-50, alt.3 0-70 / 0-35
- Går att styra via styrpanel eller med fjärrkontroll.
- Går att luta borrhornet från vertikalt till horisontell
- Spåroscillation med hydrostatisk utjämning som säkerställer en utmärkt anpassningarna för grov terräng
- Elektrisk proportionell styrd hydraulik för alla borrh- och bomfunktioner (CAN-buss)



810 TST – Fundamenttrigg

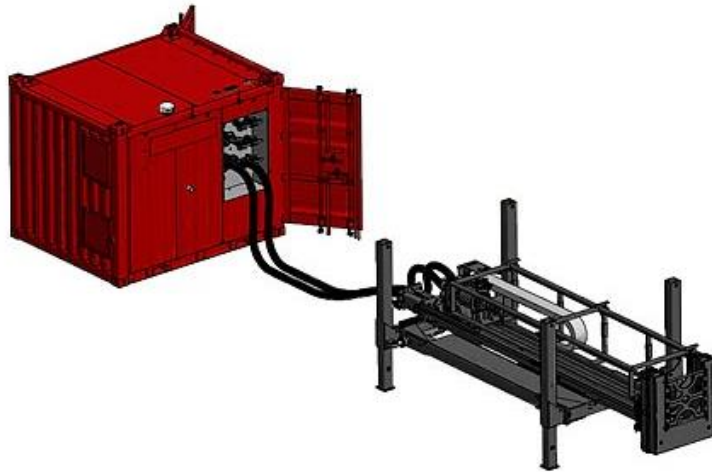


Bredd: 2480mm
Längd: 7510mm
Mast Längd: 7000mm
Höjd: 3446mm

- **Motor: Deutz TCD 6.1 L6, 240 Hp diesel**
- Vikt: 15 000-17 000Kg
- Tankar: hydraulik 430L, diesel 360L
- Matnings längd: 7000mm, 6m rör
- Tryckkraft: 5000Kg
- Lyft/Dragkraft: 10 000Kg
- Torque: alt.1 4000/8000, alt.2 5600/11200
- Rotationkraft: alt.1 0-70 / 0-35, alt.2 0-100 / 0-50
- Går att styra via styrpanel eller med fjärrkontroll.
- Går att luta borrhornet från vertikalt till horisontellt
- Spåroscillation med hydrostatisk utjämning som säkerställer en utmärkt anpassningarna för grov terräng
- Elektrisk proportionell styrd hydraulik för alla borr- och bomfunktioner (CAN-buss)



1114 G – Horizontalborrigg



- **Motor: Deutz TCD 4.1 L4, 156 Hp diesel**
- **Vikt: Kraftverk; 3650Kg, Borriggen; 5000Kg**
- **Tankar: hydraulik 350L, diesel 180L**
- **Matnings längd: 4000mm, 3m rör**
- **Tryckkraft: 6000Kg**
- **Dragkraft: 14 000Kg**
- **Torque: 8000/16 000 Nm**
- **Rotationkraft: 0-75 / 0-37 rpm**
- **Styr endast av hydraulik utan några elektriska komponenter**

Powerpack

Bredd: 2376mm

Längd: 1302mm

Höjd: 2351mm

Borriggen

Bredd: 1635mm

Längd: 6383mm

Höjd: 1737mm + benen (max 1000mm)



1114 TS – Fundamenttrigg



Bredd: 2517mm

Längd: 7080mm

Mast Längd: 6877,5mm

Höjd: 2882mm

- **Motor: Deutz TCD 6.1 L6, 240 Hp diesel**
- Vikt: 15 000Kg
- Tankar: hydraulik 430L, diesel 360L
- Matnings längd : 7000mm, 6m rör
- Tryckkraft: 6000Kg
- Lyft/Dragkraft: 14 000Kg
- Torque: 8000/16 000Nm
- Rotationkraft: 0-75, 0-37 rpm
- Går att styra via styrpanel eller med fjärrkontroll.
- Går att luta borrhornet från vertikalt till horisontellt
- Spåroscillation med hydrostatisk utjämning som säkerställer en utmärkt anpassningarna för grov terräng
- Elektrisk proportionell styrd hydraulik för alla borr- och bomfunktioner (CAN-buss)



1130 TST – Fundamenttrigg



Bredd: 3470mm
Längd: 8042mm
Mast Längd: 7691mm
Höjd: 3931mm

- **Motor: Deutz TCD 6.1 L6, 240 Hp diesel**
- Vikt: 23 000Kg
- Tankar: hydraulik 430L, diesel 360L
- Matnings längd: 7000mm, 6m rör
- Tryckkraft: 14 000Kg
- Lyft/Dragkraft: 30 000Kg
- Torque: 8000/16 000Nm
- Rotationkraft: 0-75, 0-37 rpm
- Går att styra via styrpanel eller med fjärrkontroll.
- Går att luta borrhornet från vertikalt till horisontellt
- Spåroscillation med hydrostatisk utjämning som säkerställer en utmärkt anpassningarna för grov terräng
- Elektrisk proportionell styrd hydraulik för alla borr- och bomfunktioner (CAN-buss)



1114 XLR – Borrigger



- Vikt: 7300Kg
- Matnings längd: 7000mm 6m rör
- Tryckkraft: 6000Kg
- Lyft/Dragkraft: 11 000Kg
- Torque: 5600/11 200Nm
- Rotationkraft: 0-100, 0-50 rpm
- Går att styra via styrpanel eller med fjärrkontroll.
- Går att luta borrhornet från vertikalt till horisontellt

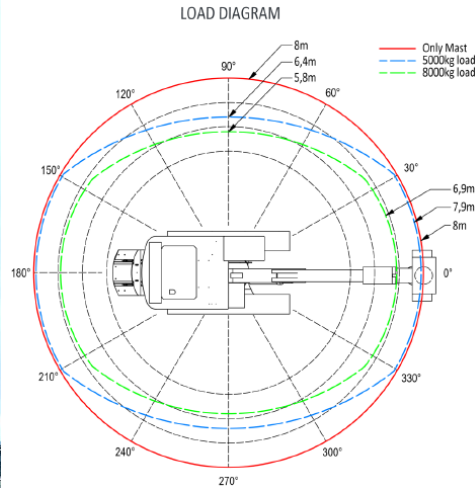
Mast bredd: 1622mm

Mast Längd: 10530mm

Mast djup: 2275mm

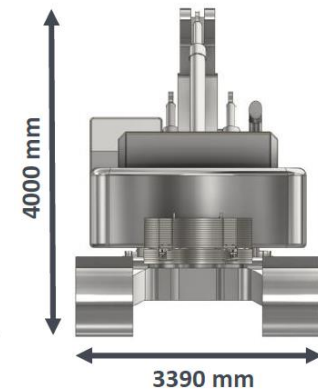
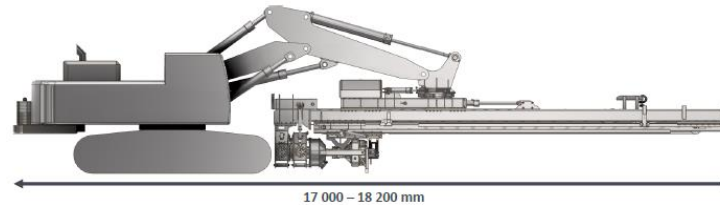


4530 XLR – Borrigger



- Vikt: 57-62 000Kg
- Matnings längd: 13 000mm
- Tryckkraft: 16 000Kg
- Lyft/Dragkraft: 30 000Kg
- Torque: 11 000/22 000/45 000Nm
- Rotationkraft: 0-76, 0-47, 0-23 rpm
- Går att styra via styrpanel eller med fjärrkontroll.
- Går att luta borrhornet från vertikalt till horisontellt

Mast bredd: 3390mm
Mast Längd: 4000 mm
Mast höjd: 17/18 000mm





Parkgatan 15E
69633 Askersund
Sverige
+46 (0)583-757473



info@qmatec.se



www.qmatec.se

